



CONTROL 1.1

- /PL/ Instrukcje składania
- /EN/ Assembly instructions
- /DE/ Montageanleitungen
- /FR/ Instructions de montage
- /ES/ Instrucciones de montaje
- /CZ/ Montážní návod
- /SK/ Montážny návod



1. Operatin voltage: AC100~240V, frequency 50/60Hz.
2. Operating temperature: -10~40°C.
3. Before use, please check whether all power lines are fully connected an firm.
4. Before use, please check the surrounding enviroment and ensure there are no obstructions above or below the table.
5. This product is not to be used by children. Adult supervision is required.
6. Do not use if any cables (electrical parts) are damaged.
7. The product is not suitable for mobile use. If you must move, please prevent it from being injured.
8. It is normal for a slight jitter when the table starts to rise and fall. This will not affect the servie life.

INSTRUCTIONS



(1) Restore Factory Settings

Run the desktop to the lowest point after power on, Press and hold „Δ” and „∇” Key at the same time, until „---” is on the screen, release the button. The system automatically enters the initialization mode, the table will run automatically. When it stops, the initialization is succesfull.

When the new table is installed, please do this first.

(2) Run Up and Down

- When press and hold „Δ” key The desktop runs upwards until it reaches the highest point.
- When press and hold „∇” key The desktop runs downwards until it reaches the lowest point.

(3) Memory Storage and Operation

- Standing Memory: Run the desktop to the standing height you want, long press „M” key, when the displays shows „S--” then release the key, press „Δ” key, display shows „S--H” means standing memory saved succesfully.
- Sitting Memory: Run the desktop to the sitting height you want, long press „M” key, when displays shows „S--” then release the key, press „∇” key, display shows „S--L” means sitting memory saved succesfully.
- Press „Δ/∇” key more then 3 seconds, height display flashes, release the key, the table will automatically run to the memory point.

Note: When setting the memory height, the height of the standing memory (high point) is higher than that of the sitting memory (low point), othwewise the memory cannot be saved.

(4) Sedentary Reminder

- Turn on the reminder: Press „M” key, the display shows „F 30 / F 45 / F 60”, 30/45/60 minutes respectively.
- When the time is up, the display will flash „Chr” for 1 minute. After 5 consecutive reminders, if the table is not used, the system will automatically turn off.
- Turn off Reminder: Press „M” key, when the display shows the height, reminder is off.

ERROR RETRIEVAL

(1) Auto Lock

- If desk is taken through 5 fully cycles in a row, it will be automatically locked to prevent overheating. It needs to be powered off and on again to continue use.

(2) Error Code Form

Error Code	Reason	Solution
E01	Motor is not connected	Please check if the motor cable is connected
E02	Motor overcurrent	After power is off, reconnect all lines. Press up and down keys at the same time for 5 seconds to restore factory settings.
E03	Motor Hall failure	After power is off, reconnect all lines. Press up and down keys at the same time for 5 seconds to restore factory settings.
E04	Abnormal main power supply	After power is off, reconnect all lines. Press up and down keys at the same time for 5 seconds to restore factory settings.
E05	Abnormal motor current	After power is off, reconnect all lines. Press up and down keys at the same time for 5 seconds to restore factory settings.
E06	Motor power device failure	After power is off, reconnect all lines. Press up and down keys at the same time for 5 seconds to restore factory settings.
E08	Over temperature protection	Suspend use for 15 minutes, wait for the temperature to drop. After power is off, reconnect all lines.
E09	Motor blocked	After power is off, reconnect all lines. Press up and down keys at the same time for 5 seconds to restore factory settings.
RST	Frequent power failure	Check whether the power cord is loose, Restore factory settings.

Method to Restore Factory Settings

- Press and hold „Δ” and „∇” Key at the same time, until „---” is on the screen, release the button, the system automatically enters the initialization mode.

Exception handle (Abnormal noise and wobble)

Check whether the table legs are perpendicular to the table top, re-tighten the upper table legs screws andinclined strut screws.


i

1. Napięcie robocze: AC 100-240 V, częstotliwość 50/60 Hz
2. Temperatura robocza: -10~40°C
3. Przed użytkowaniem sprawdź, czy okablowanie jest w pełni podłączone i odpowiednio umocowane.
4. Przed użytkowaniem sprawdź i upewnij się, czy nad lub pod stołem nie znajdują się przedmioty stanowiące przeszkodę dla jego użytkowania.
5. Produkt nie jest przeznaczony do użytku przez dzieci. Wymagany jest nadzór osoby dorosłej.
6. Nigdy nie używaj produktu, jeżeli okablowanie (części elektryczne) jest uszkodzone.
7. Produkt nie jest przeznaczony do użytkowania mobilnego. W przypadku konieczności przemieszczenia produktu, zabezpiecz go przed uszkodzeniem.
8. Występowanie nieznacznych drgań podczas rozpoczynania podnoszenia lub opuszczania blatu biurka nie stanowi nieprawidłowości i nie powoduje skrócenia żywotności produktu.

OBSŁUGA

(1) Przywracanie ustawień fabrycznych

Po włączeniu maksymalnie opuść blat stołu. Jednocześnie naciśnij i przytrzymaj przyciski „ Δ ” oraz „ ∇ ”, aż na wyświetlaczu wyświetli się “---”, następnie zwolnij przycisk. System automatycznie rozpocznie przywracanie ustawień fabrycznych a stół uruchomi się automatycznie.

Po podłączeniu nowego stołu najpierw wykonaj przywracanie ustawień fabrycznych.

(2) Podnoszenie i opuszczanie

- Naciśnij i przytrzymaj przycisk “ Δ ”, a blat stołu rozpocznie ruch w górę i zatrzyma się po osiągnięciu maksymalnej wysokości.
- Naciśnij i przytrzymaj przycisk “ ∇ ”, a blat stołu rozpocznie ruch w dół i zatrzyma się po osiągnięciu minimalnej wysokości.

(3) Pamięć i obsługa

- Ustawienie stołu do pozycji stojącej: Podnieś blat stołu do żądanej wysokości pozycji stojącej i przytrzymaj przycisk „**M**” aż na wyświetlaczu wyświetli się “S--”. Zwolnij przycisk i naciśnij “ Δ ”, a na wyświetlaczu wyświetli się “S--H”. Zapisywanie wysokości powiodło się.
- Ustawienie stołu do pozycji siedzącej: Podnieś blat stołu do żądanej wysokości i przytrzymaj przycisk „**M**”, aż na wyświetlaczu wyświetli się “S--”. Zwolnij przycisk i naciśnij “ ∇ ”, a na wyświetlaczu wyświetli się “S--L”. Zapisywanie wysokości powiodło się.
- Przytrzymaj przycisk „ Δ / ∇ ” powyżej 3 sekund, aż wartość wysokości na wyświetlaczu zacznie migać. Zwolnij przycisk, a stół automatycznie ustawi się na zapisanej wysokości.

Uwaga : Wysokość można zapisać wyłącznie, jeżeli wysokość ustawienia do pozycji stojącej jest wyższa niż wysokość ustawienia do pozycji siedzącej. W przeciwnym wypadku nie ma możliwości zapisania ustawionej wysokości.

(4) Powiadomienie o zbyt długim siedzeniu

- Włączanie powiadomień: Naciśnij przycisk „**M**”, a na wyświetlaczu wyświetli się „**F 30 / F 45 / F 60**”, odpowiednio 30, 45 i 60 minut.
- Kiedy ustawiony czas dobiegnie końca, na wyświetlaczu przez 1 minutę będzie wyświetlać się migający komunikat “**Chr**”. Jeżeli po 5 kolejnych przypomnieniach biurko nie jest użytkowane, system automatycznie się wyłączy.
- Wyłączanie powiadomień: Naciśnij przycisk „**M**”, a na wyświetlaczu wyświetli się wysokość i powiadomienia zostaną wyłączone.

USUWANIE BŁĘDÓW
(1) Blokada

- W przypadku wykonania 5 pełnych cykli roboczych jeden po drugim system automatycznie uruchamia blokadę mającą na celu zabezpieczenie przed przegrzaniem. Aby kontynuować użytkowanie, wyłącz system i włącz go ponownie.

(2) Kody błędów

Kod błędu	Przyczyna	Rozwiązanie
E01	Niepodłączony napęd	Sprawdź podłączenie okablowania napędu.
E02	Nadmierne natężenie prądu	Odłącz zasilanie i ponownie podłącz okablowanie. Jednocześnie naciśnij i przytrzymaj strzałki w górę i w dół przez 5 sekund, by przywrócić ustawienia fabryczne.
E03	Awaria czujnika Halla napędu	Odłącz zasilanie i ponownie podłącz okablowanie. Jednocześnie naciśnij i przytrzymaj strzałki w górę i w dół przez 5 sekund, by przywrócić ustawienia fabryczne.
E04	Nieprawidłowe działanie zasilania	Odłącz zasilanie i ponownie podłącz okablowanie. Jednocześnie naciśnij i przytrzymaj strzałki w górę i w dół przez 5 sekund, by przywrócić ustawienia fabryczne.
E05	Nieprawidłowe natężenie prądu napędu	Odłącz zasilanie i ponownie podłącz okablowanie. Jednocześnie naciśnij i przytrzymaj strzałki w górę i w dół przez 5 sekund, by przywrócić ustawienia fabryczne.
E06	Awaria uruchamiania napędu	Odłącz zasilanie i ponownie podłącz okablowanie. Jednocześnie naciśnij i przytrzymaj strzałki w górę i w dół przez 5 sekund, by przywrócić ustawienia fabryczne.
E08	Zabezpieczenie przed przegrzaniem	Odczekaj 15 minut, by temperatura spadła. Odłącz zasilanie i ponownie podłącz okablowanie.
E09	Blokada napędu	Odłącz zasilanie i ponownie podłącz okablowanie. Jednocześnie naciśnij i przytrzymaj strzałki w górę i w dół przez 5 sekund, by przywrócić ustawienia fabryczne.
RST	Częsta awaria zasilania	Sprawdź, czy wtyczka zasilania nie obluźowała się. Przywróć ustawienia fabryczne.

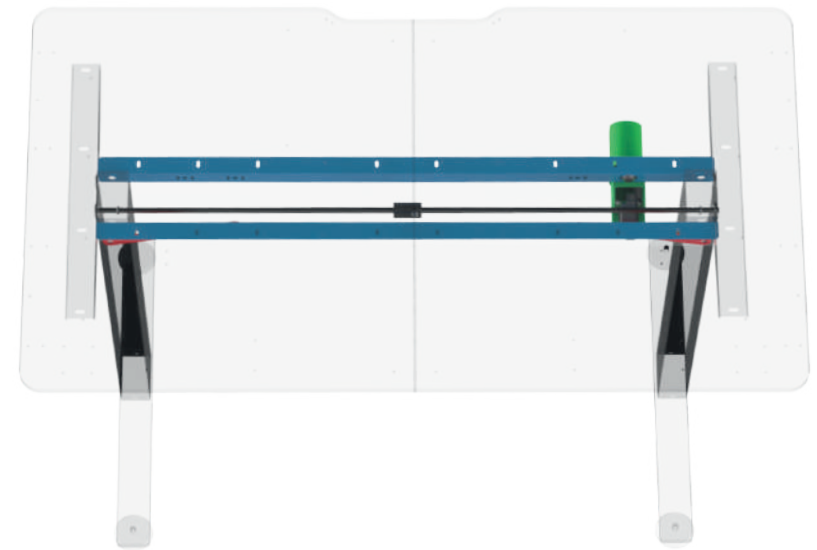
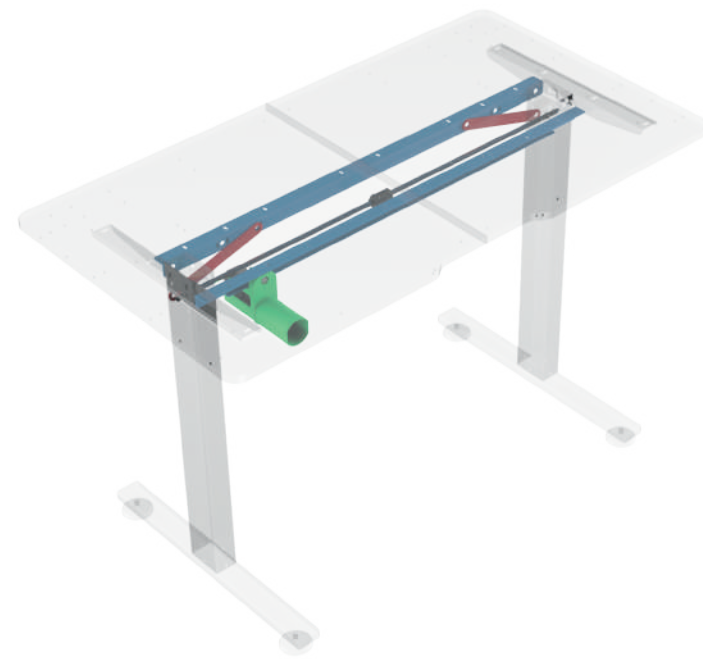
Przywracanie ustawień fabrycznych

- Jednocześnie naciśnij i przytrzymaj przyciski “ Δ ” i “ ∇ ”, aż na wyświetlaczu wyświetli się “-”. Zwolnij przycisk. System automatycznie rozpocznie przywracanie ustawień fabrycznych.

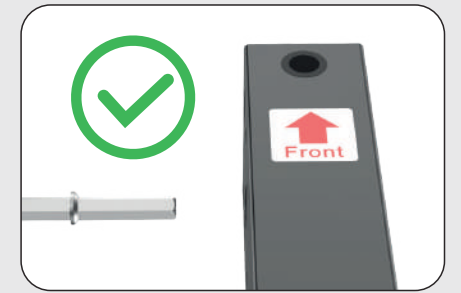
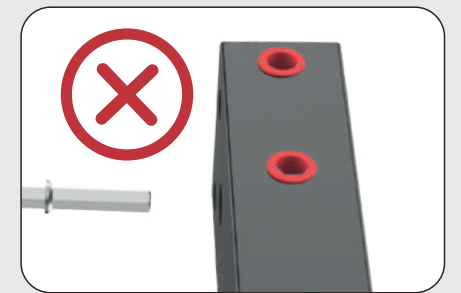
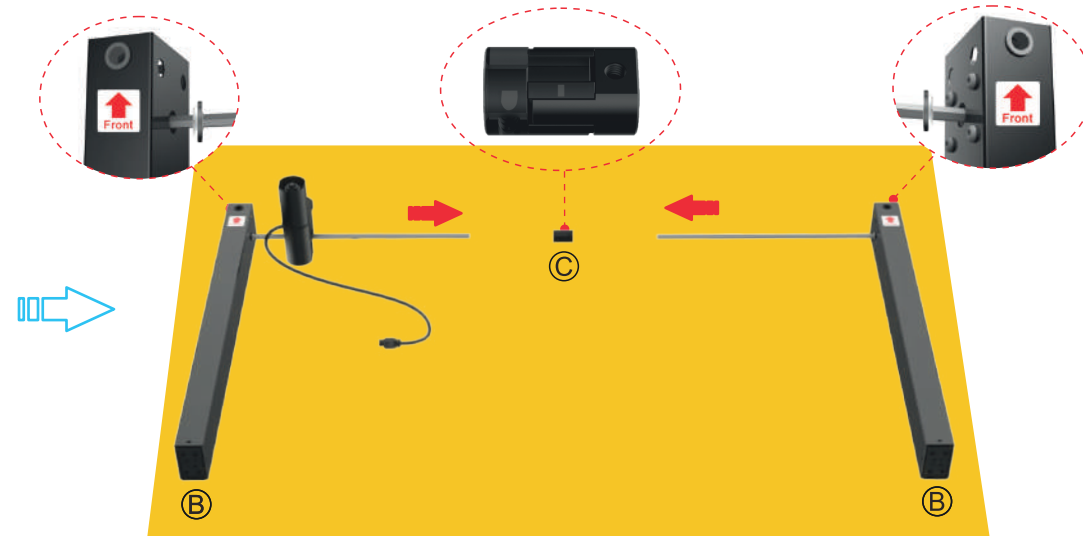
Usuwanie nieprawidłowości (nadmierny poziom hałasu i drgania)

Sprawdź, czy nogi stołu są ułożone prostopadłe do jego blatu. Dokręć śruby u góry nóg stołu i skośnie usytuowane śruby wspornikowe.

/PL/ Instrukcje składania
 /EN/ Assembly instructions
 /DE/ Montageanleitungen
 /FR/ Instructions de montage
 /ES/ Instrucciones de montaje
 /CZ/ Montážní návod
 /SK/ Montážny návod



1



2

